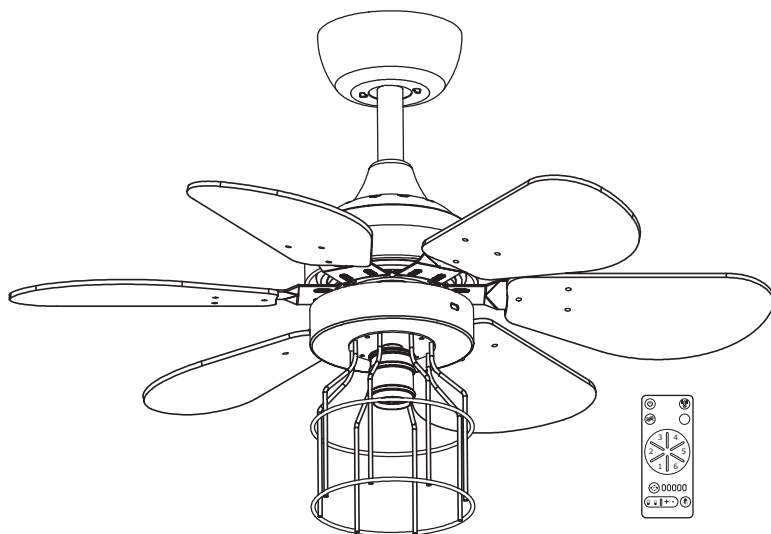


**VENTILATEUR DE PLAFOND
CEILING FAN
VENTILADOR DE TECHO
VENTILATORE DA SOFFITTO
DECKENVENTILATOR**



**MOTOR
DC**

**36"
91cm**

20W

MANUEL D'UTILISATION (FR)

USER MANUAL (EN)

MANUAL DE INSTRUCCIONES (ES)

MANUALE D'ISTRUZIONI (IT)

ANLEITUNG (DE)

Sommaire / Table of contents / Índice / Indice / Inhaltsverzeichnis

FRANÇAIS	1
Mesures de sécurité.....	1
Déballer votre ventilateur de plafond	3
Installation	4
Fonctionnement	8
Équilibrage de votre ventilateur.....	8
Entretien	10
Dépannage	11
Garantie	11
Recyclage des appareils domestiques usés	11

ENGLISH	12
Safety precautions	12
Unpack your ceiling fan	14
Installation	15
Fan operation instructions	19
Balancing your fan	19
Maintenance	21
Troubleshooting	22
Warranty	22
Recycling of used devices	22

ESPAÑOL	23
Precauciones de seguridad	23
Desempaquetar su ventilador de techo	25
Instalación	26
Instrucciones de funcionamiento	30
Equilibrar su ventilador de techo.....	30
Mantenimiento	32
Solución de problemas	33
Garantía	33
Retirada de aparatos domésticos usados	33

ITALIANO	34
Precauzioni di sicurezza.....	34
Disimballare il vostro ventilatore da soffitto	36
Installazione	37
Istruzioni di funzionamento	41
Bilanziare il vostro ventilatore da soffitto	41
Manutenzione	43
Risoluzioni problemi	44
Garanzia	44
Smaltimento degli elettrodomestici usati	44

DEUTSCH	45
Sicherheitshinweise	45
Deckenventilator Auspacken	47
Installation	48
Betriebsanweisungen	52
Ihren Ventilator Auswuchten	52
Wartung.....	54
Fehlerbehebung	55
Garantie	55
Entsorgung Gebrauchten Haushaltsgeräten	55

Lisez ces instructions attentivement avant utilisation,
et conservez-les pour de futures consultations.

USAGE DOMESTIQUE UNIQUEMENT

AVERTISSEMENT



“Dangereux haut voltage”. Pour éviter les chocs électriques, il est interdit aux personnes non qualifiées d’ouvrir le boîtier.



L'utilisateur n'est pas autorisé à réparer lui-même des pièces à l'intérieur de l'appareil. Veuillez contacter un électricien professionnel ou le service après-vente. N'essayez pas de le réparer vous-même.

ATTENTION

Ce produit est conçu pour être utilisé uniquement avec les pièces fournies avec ce produit et/ou les accessoires spécifiquement destinés à être utilisés avec ce produit. L'utilisation de pièces et/ou d'accessoires non fournis par le fabricant peut entraîner des blessures ou des dommages matériels.

MESURES DE SÉCURITÉ

- Lisez toutes les instructions et toutes les consignes de sécurité. Examinez les schémas d'assemblage avant de procéder à l'installation.
- Assurez-vous que la tension d'alimentation électrique est conforme aux exigences électriques de l'appareil.
- Le ventilateur doit être installé uniquement par un électricien qualifié.
- Cet appareil peut être utilisé par des enfants âgés d'au moins 8 ans et par des personnes ayant des capacités physiques, sensorielles ou mentales réduites ou dénuées d'expérience ou de connaissance, s'ils (si elles) sont correctement surveillé(e)s si des instructions relatives à l'utilisation, en toute sécurité, de l'appareil leur ont été données et si les risques encourus ont été appréhendés.
- Les enfants ne doivent pas jouer avec l'appareil. Le nettoyage et l'entretien ne doivent pas être effectués par des enfants sans surveillance.
- Pour éviter un possible choc électrique, avant l'installation du ventilateur coupez l'alimentation électrique en enlevant les fusibles ou en coupant les disjoncteurs.

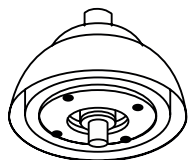
- Usage domestique et intérieur uniquement.
- Ne pas installer dans les zones près de produits chimiques et inflammable telle que cuisinière à gaz, lieux humides ou mouillés, les hautes vibrations ou impact et exposition continue direct au vent.
- Ce manuel n'est pas destiné à instruire les personnes non qualifiés a l'installation de ventilateurs de plafond.
- Connectez impérativement votre ventilateur à un interrupteur mural et à la terre.
- Les pales doivent être à une distance minimale de 2,3 mètres du sol.
- Vérifiez que l'emplacement destiné à la pose a un dégagement suffisant pour que les pales du ventilateur ne rentrent pas en contact avec un objet.
- Assurez-vous que les solives du plafond sont suffisamment solides et d'une taille suffisante pour supporter le poids d'environ 40 kg.
- Pour réduire le risque d'incendie, de choc électrique ou de blessures, assurez-vous que le support du ventilateur est directement soutenu par la structure du bâtiment. Ne pas monter sur une boîte de jonction.
- L'appareil doit être connecté en permanence à l'alimentation électrique par un interrupteur à double pôle ayant une séparation de contact d'au moins 3 mm dans tous les pôles.
- Ne branchez pas le ventilateur de plafond à un variateur ou à un régulateur.
- La plaque de montage doit être fermement vissée à la structure porteuse.
- Fixez les pales du ventilateur une fois que le carter du moteur du ventilateur est installé et correctement fixé. Conservez le moteur et les pales du ventilateur dans l'emballage jusqu'à ce qu'il soit prêt à être installé.
- Vérifiez, après l'installation complète du ventilateur, que toutes les vis et connexions sont correctes et sécurisées pour empêcher le ventilateur de tomber ou de causer des dommages matériels ou des blessures. Assurez-vous que le câble de sécurité est connecté fermement à la platine.
- Veillez à ne pas plier ou endommager l'arbre d'entraînement du moteur ou les pales du ventilateur lors de la manipulation ou de l'installation. Si le produit est défectueux, veuillez contacter le service clientèle avant l'installation du ventilateur de plafond.
- L'utilisation d'une télécommande non approuvée annule la garantie.

Utilisez uniquement notre télécommande.

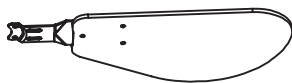
- Ne pas retirer le ventilateur du plafond après l'installation.
- N'utilisez jamais d'accessoires qui ne sont pas recommandés ou fournis par le fabricant.
- N'utilisez pas l'appareil si le câble est endommagé, après une mauvaise utilisation ou si l'appareil est endommagé.
- Tous les travaux d'entretien et de réparation doivent être effectués uniquement par une personne qualifiée. N'essayez pas de réparer l'appareil vous-même.

DÉBALLER VOTRE VENTILATEUR DE PLAFOND

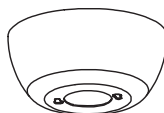
Déballer le ventilateur et assurez-vous qu'il ne manque aucune pièce. Si des éléments sont manquants ou endommagés, contactez le service clientèle. Ne jetez pas les emballages, ils peuvent être nécessaires pour le remplacement et la réparation pendant la garantie.



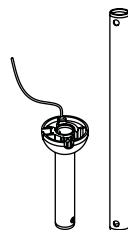
1x Moteur



6 x Pale



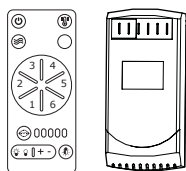
1 x Canopée



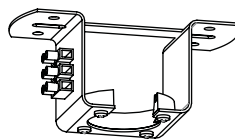
2 x Tige



1 x Couvercle



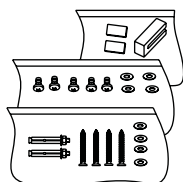
1 x Kit télécommande



1 x Plaque de montage



1 x Kit Lumière



1 x Pack rondelles /vis



2 manuels

INSTALLATION

CHOISIR UN EMPLACEMENT APPROPRIÉ POUR LE VENTILATEUR DE PLAFOND
Choisissez l'endroit idéal pour placer votre ventilateur et prenez toutes les mesures de sécurité nécessaires avant de commencer l'installation.

Une fois toutes les précautions prises, tracez vos trous de perçage, à l'aide d'un crayon, à travers le support en le plaçant au plafond.

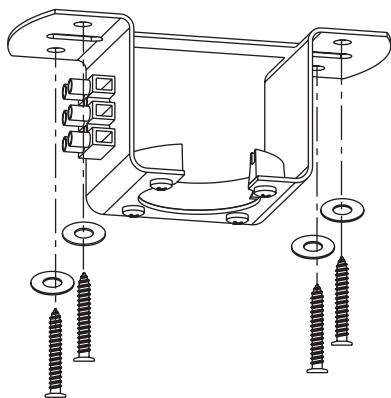
⚠ AVERTISSEMENT

- Assurez-vous de couper l'alimentation avant de commencer tout travail électrique.
- Pour assurer une bonne protection électrique à votre ventilateur, il est essentiel d'installer un interrupteur mural.
- Assurez-vous que le disjoncteur coupe le circuit électrique connecté au ventilateur, afin d'éviter dommages ou dangers en cas de surtension.
- Les pales doivent être à une distance minimale de 2,3 mètres du sol.
- Les éléments de soutien doivent pouvoir supporter le poids en mouvement du ventilateur en mouvement environ 40 kg.

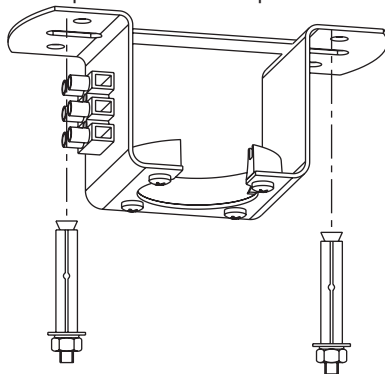
INSTRUCTIONS D'INSTALLATION

1

Fixez la plaque de montage à la solive du plafond ou un morceau de bois approprié inséré entre les solives du plafond, en utilisant les rondelles et les vis à bois fournies.

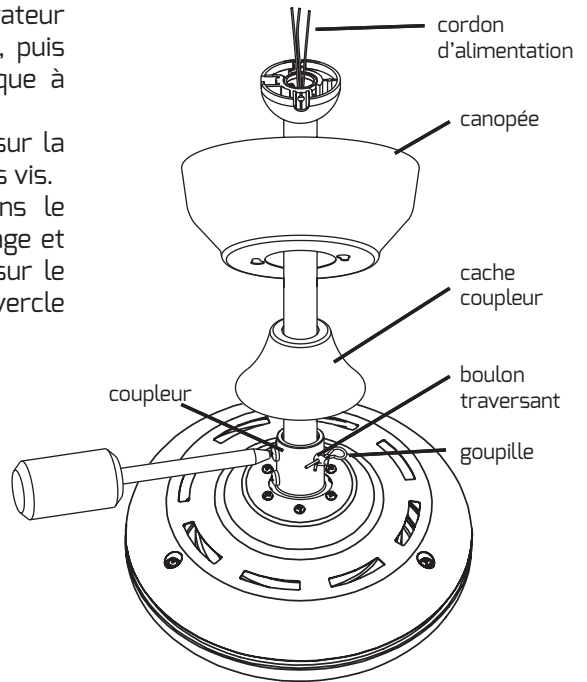
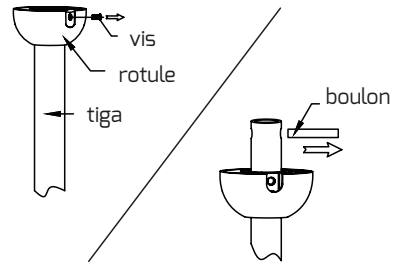


Plafond en béton: Afin d'éviter tout risque, des vis et des fiches de plastique ou des ancres plus solides que celles fournies avec le produit peuvent être nécessaires pour l'installation sur ce type de plafond. Selon la longueur des vis d'expansion, percez les trous et fixez le support de suspension au plafond par des vis d'expansion.



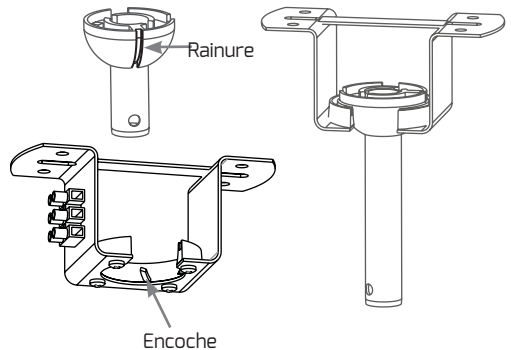
2

- Sélectionnez le prolongateur de la hauteur convenable à votre installation.
- Si le prolongateur que vous avez n'est pas assez long, adressez-vous au distributeur de votre ventilateur.
- Retirez la vis et le boulon de la rotule.
- Enlever la goupille, les deux vis sur le coupleur.
- Faites passer à travers le prolongateur le cache coupleur et la canopée, puis faites passer les câbles électrique à travers le prolongateur.
- Remettez les vis et le boulon sur la rotule, en veillant à bien serrer les vis.
- Emboitez le prolongateur dans le coupleur, insérez la vis de couplage et la goupille, serrez les deux vis sur le coupleur et faites glisser la couvercle du coupleur.



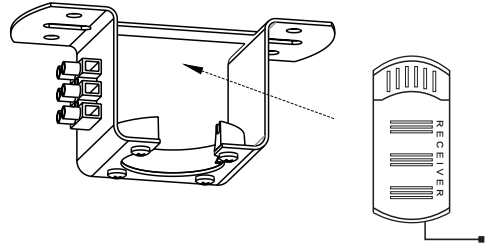
3

- Placer la rotule à l'intérieur du support et faites pivoter le prolongateur afin qu'il soit bien aligné dans la rainure afin qu'il soit bien aligné dans la rainure qui se trouve dans le support. Cela évite au ventilateur de tourner lors de son fonctionnement



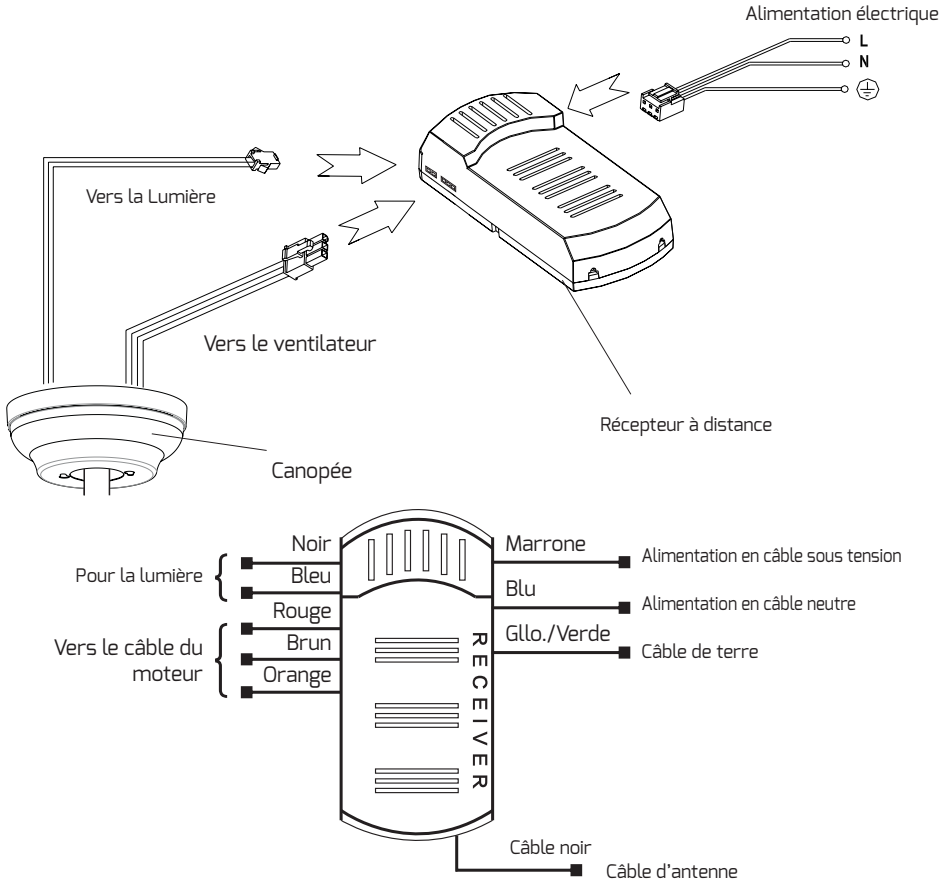
4

Faites glisser le récepteur dans la plaque de montage.



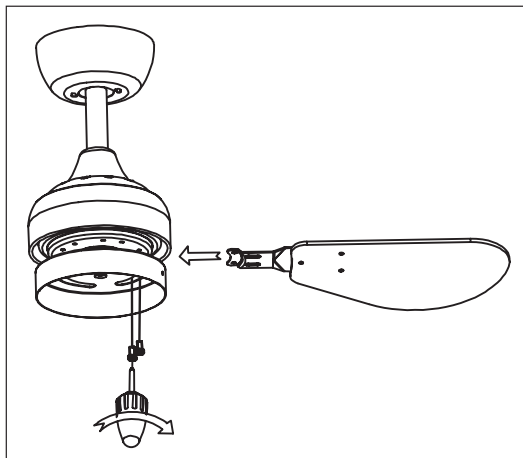
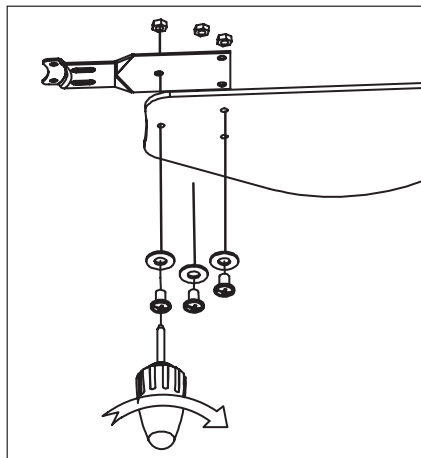
5

Branchez le récepteur de la télécommande comme indiqué dans la figure ci-dessous. Un bornier sur le support de montage doit être utilisé entre le fil de sortie du récepteur et les fils du moteur. Le bornier fourni séparément avec le pack de la télécommande doit être utilisé pour connecter le fil d'alimentation.



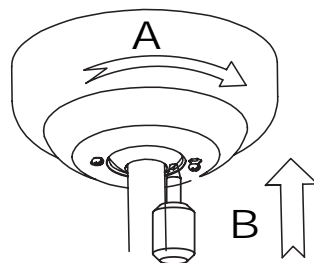
6

- Insérez la pale dans l'assemblage du moteur. Fixez les supports aux pales et insérez-les dans le moteur à l'aide des vis et des rondelles fournies.
- Répéter le même processus avec chaque pale.



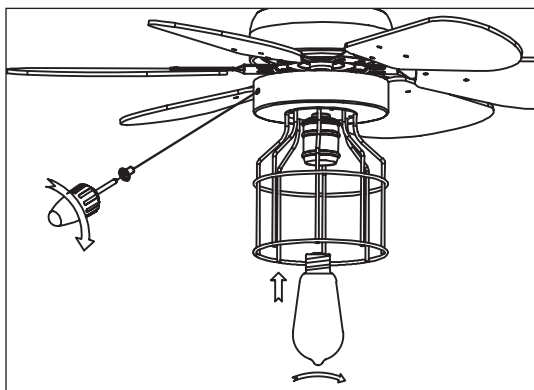
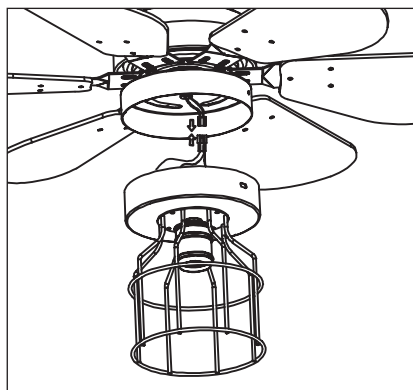
7

Montez la couvercle décoratif en serrant les deux vis.




8

Installez le kit de lumière dans l'ensemble du moteur.
Mettez une ampoule (1xE27 60W - non incluse) dans le kit de lumière.




FONCTIONNEMENT

 **ATTENTION !** Si vous ne comptez pas utiliser le ventilateur pendant plus de trois jours, veillez à laisser l'interrupteur en position d'arrêt.

TÉLÉCOMMANDE

Ce ventilateur de plafond est contrôlé par télécommande et a les fonctions suivantes:

- Vent naturel
- Vitesses
- Minuteur
- Lumière
- Fonction de mémoire (ventilateur et lumière)

 Veuillez consulter les instructions d'utilisation de la télécommande pour une explication détaillée des fonctions disponibles sur votre modèle de ventilateur de plafond.

EQUILIBRAGE DE VOTRE VENTILATEUR

Votre ventilateur est à l'image des roues de votre voiture, lorsque celles-ci sont mal équilibrées votre véhicule tremble.

Le principe du ventilateur de plafond est d'avoir sur les pales exactement le même poids répartis au même endroit.

Il y a donc 4 points à vérifier :

1. Les pales doivent être à la même hauteur.
2. Les pales doivent être à la même distance les unes des autres.
3. Les pales doivent être à la même longueur par rapport au moteur.
4. Enfin le poids des pales peut varier de 1 gramme par pale.

1 Les pales à la même hauteur

Mesurez la distance entre les pales et le plafond.

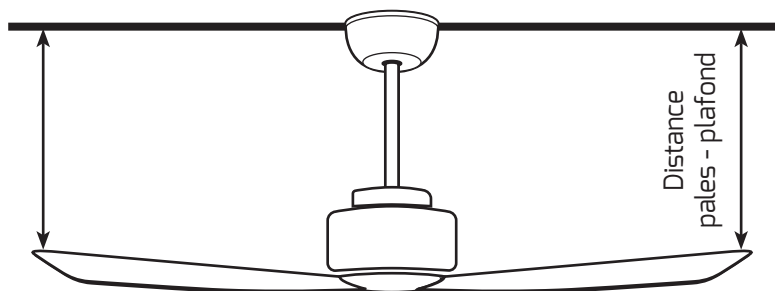
Pour cela, prenez un repère en fin de pale, et mesurez la distance entre la pale et le plafond.

Toutes les pales doivent être à la même distance.

Si ce n'est pas le cas il peut y avoir plusieurs causes à cela :

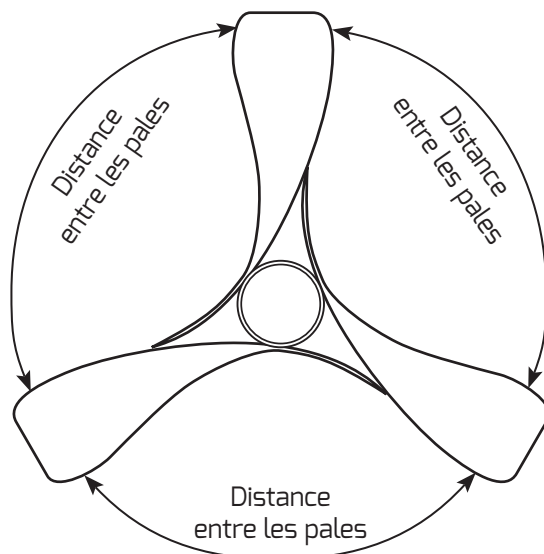
- Il manque une rondelle sur la pale qui remonte.
- La pale est mal installée ou mal serrée.
- Le ventilateur est mal fixé, la rotule n'est pas dans la rainure.

- La fixation de la tige au niveau du coupleur n'est pas conforme, et amène le ventilateur à ne pas être d'aplomb.
Régler le problème de hauteur et passez au point suivant.



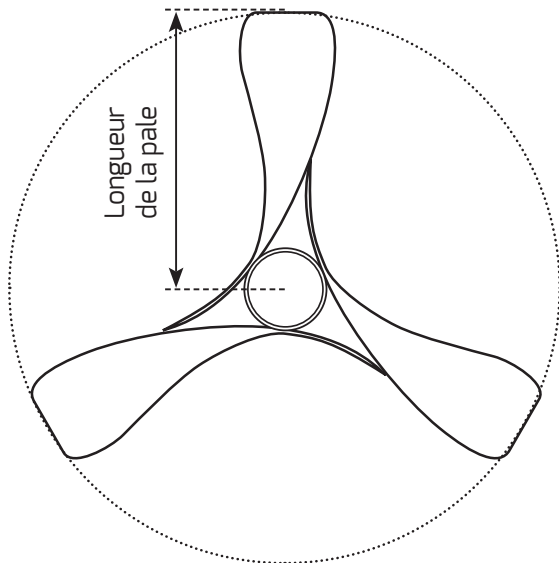
2 Distance des pales entre elles

Faire une marque sur le bout des pales, et utilisez le même repère sur chaque pale. Grâce à un mètre mesurez la distance entre chaque pale, elle doit être identique. Si ce n'est pas le cas, dévissez légèrement les vis qui supportent les pales, placez les pales sur le bon axe puis resserrez les pales.



3 Longueur des pales

L'une des pales peut être plus longue de 3 ou 4 millimètres, du fait que lors de l'installation de celle-ci, en serrant les vis, la pale peut glisser vers le haut. Vérifiez la distance à partir du centre de votre ventilateur vers le bout de la pale. Si vous constatez que l'une des pales est plus longue desserrez les vis de cette pale, et resserrez ces vis fermement en vous assurant que la pale ne glisse pas.



4 Poids des pales

Une fois mesuré les trois points précédents, mettez en marche votre ventilateur, et voyez si votre ventilateur vibre.

Si cela n'est pas le cas, vous venez de finir l'installation de votre ventilateur.

Si vous constatez une vibration, procédez comme suit:

Utilisez le kit de balancement, saisissez la pince de du kit.

A l'extrémité de la première pale, pincez la pince et faites tourner votre ventilateur.

Si vous constatez que le ventilateur ne vibre plus, enlever la pince, collez un plomb de 1 gramme sur l'extrémité supérieure de la pale.

Si la vibration continue, procédez de la même manière pour chaque pale jusqu'à ce qu'il n'y ait plus de vibration.

Vous venez d'installer votre ventilateur, profitez en bien !

ENTRETIEN

- Le ventilateur est en perpétuel mouvement, 10 jours après la pose de votre ventilateur, vérifiez la visserie des pales et la fixation de votre ventilateur. Si nécessaire, revisser les vis. Si vous constatez que la fixation du ventilateur est dégradée, réinstallez-le, prévoyez des renforts.

- Nettoyez votre ventilateur avec un chiffon sec, non abrasif afin de ne pas endommager la peinture de celui-ci.

- Vous ne devez surtout pas huiler le ventilateur, ce dernier est équipé d'un moteur auto lubrifié, scellé, de roulements à bille haute performance qui utilise une huile à haute viscosité très spécifique.

- En cas de doute adressez-vous à votre distributeur.

Pour ces opérations, assurez-vous que l'alimentation électrique est coupée.

DÉPANNAGE

Le ventilateur ne fonctionne pas.	<ol style="list-style-type: none">1. Un câble est déconnecté.2. Le disjoncteur a sauté.3. L'interrupteur de la ligne est en position fermé.4. Les batteries ne fonctionnent plus.5. La télécommande n'est pas appairée.	<ol style="list-style-type: none">1. Vérifier les connexions électriques du ventilateur.2. Vérifiez votre disjoncteur.3. Actionnez votre interrupteur et renouvelez l'opération d'allumage.4. Changez les piles.5. Ré appairer votre télécommande.
Le ventilateur est bruyant.	<ol style="list-style-type: none">1. Une vis est perdue.2. Des pièces métalliques frottent entre elles.3. La canopée touche le plafond.	<ol style="list-style-type: none">1. Resserrez toutes les vis.2. Démontez le ventilateur remontez le avec soin.3. Assurez-vous que la canopée ne touche pas le plafond.
Le ventilateur se balance	<ol style="list-style-type: none">1. L'installation des pales est non conforme2. Vous êtes sur un plafond en pente.	<ol style="list-style-type: none">1. Passez en revue les étapes de l'équilibrage de votre ventilateur.2. Fixez une pièce en triangle avant l'installation sur votre plafond afin de récupérer la pente, puis installer le ventilateur sur cette pièce.

GARANTIE

Le moteur de votre ventilateur est garantie 10 ans, les éléments électriques sont garantie 2 ans hors problème dû à votre installation ou réseau électrique.

Conservez votre facture d'achat, sans celle-ci, nous ne pourrions mettre en oeuvre le service après vente.

Notre garantie est une garantie de pièce, nous envoyons les pièces nécessaires au bon fonctionnement de votre ventilateur.

RECYCLAGE DES APPAREILS DOMESTIQUES USÉS



La directive Européenne 2012/19/EU (WEEE) sur les Résidus des Equipements Électriques et Électroniques (RAEE), précise que les appareils domestiques usés ne doivent pas être jetés avec les ordures ménagères. Les appareils usés doivent être recyclés séparément, afin d'optimiser le taux de récupération et le recyclage des matériaux qui le composent et réduire l'impact sur la santé humaine et sur l'environnement.



ONLINE B TRUST S.L.

Av. Peris y Valero N° 4. 46006 Valencia, Spain

aftersales@klassfan.com

contact@klassfan.com

www.klassfan.com

Tel : +34 960 082 885